

# ACCESSORI

PER GRIGLIATO

SECONDO LA NORMA UNI 11002-1:2002 - 3.14

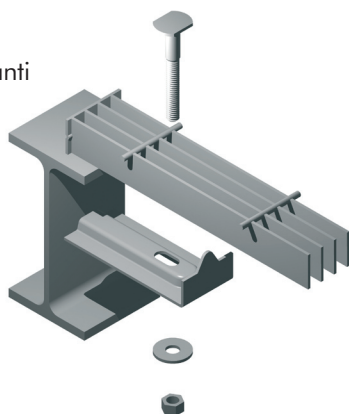
## fermagrigliato:

Elemento opportunamente conformato, da utilizzare per necessità tecniche e/o di sicurezza, per l'ancoraggio dei pannelli alla struttura di appoggio e/o per rendere solidali tra loro più pannelli accostati.

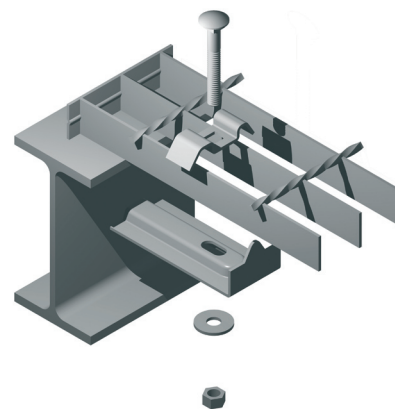
## GANCI FERMAGRIGLIATO

IN ACCIAIO ZINCATO A CALDO UNI EN ISO 1461:1999

interasse barre portanti  
11/15/17



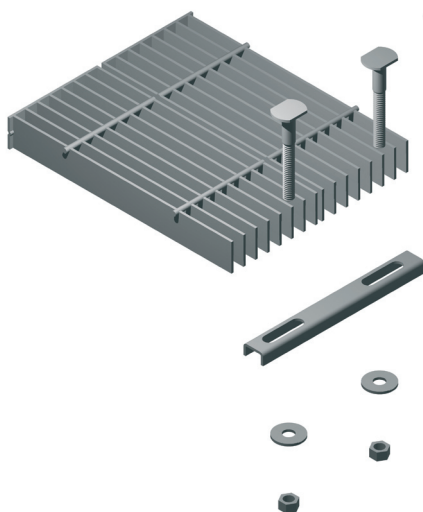
interasse barre portanti  
22/25/30/34  
(fissaggio da sopra o da sotto)



## GANCI DI COLLEGAMENTO

IN ACCIAIO ZINCATO A CALDO UNI EN ISO 1461:1999

interasse barre portanti  
11/15/17



interasse barre portanti  
22/25/30/34  
(fissaggio da sopra o da sotto)

