

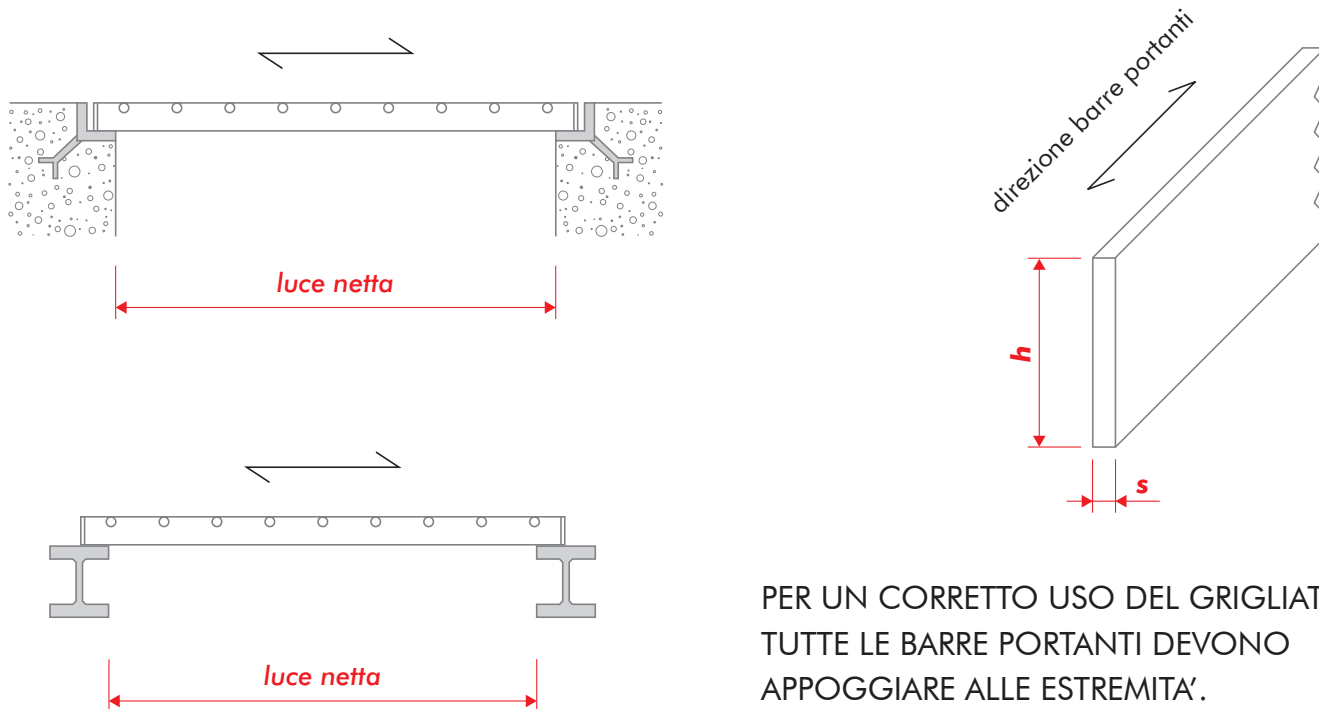
MANUALE PER LA LAVORAZIONE OTTIMALE DEL GRIGLIATO

speciale
FABBRI

1. SCEGLIERE LA MAGLIA IN BASE ALLA DESTINAZIONE D'USO DEL GRIGLIATO.

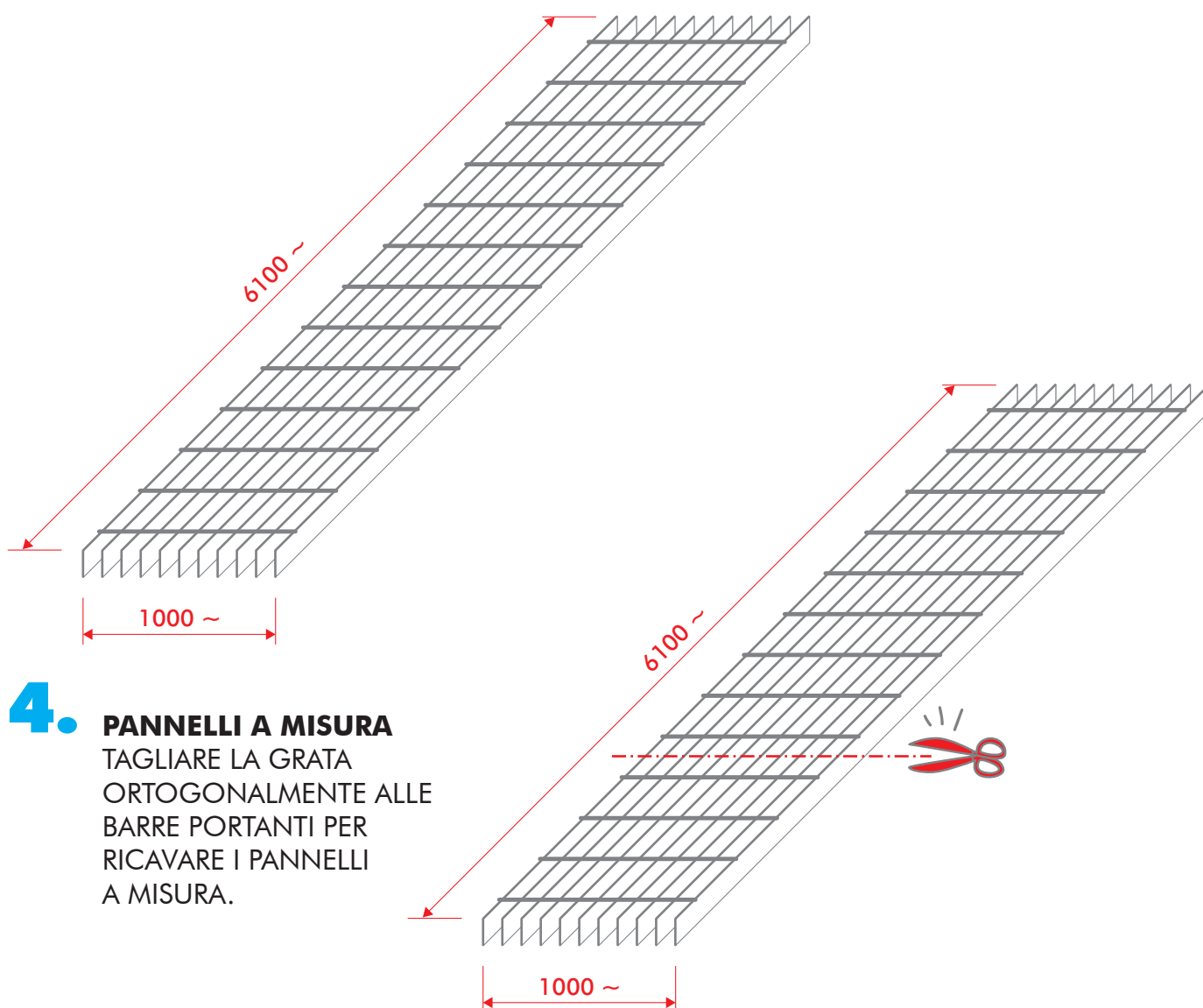


2. DEFINIRE LA SEZIONE DELLA BARRA PORTANTE ($h \times s$) IN BASE AL SOVRACCARICO E ALLA LUCE NETTA TRA GLI APPOGGI (vedi Tabelle di Portata).



3. GRATA

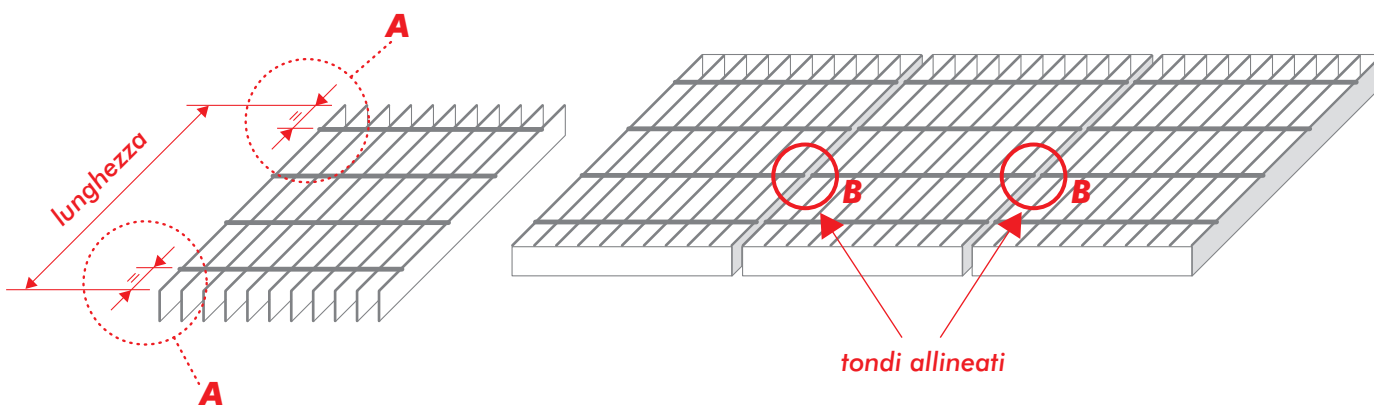
SEMILAVORATO DA 6100~ x 1000~ DAL QUALE SI RICAVALO I PANNELLI A MISURA.



4. PANNELLI A MISURA

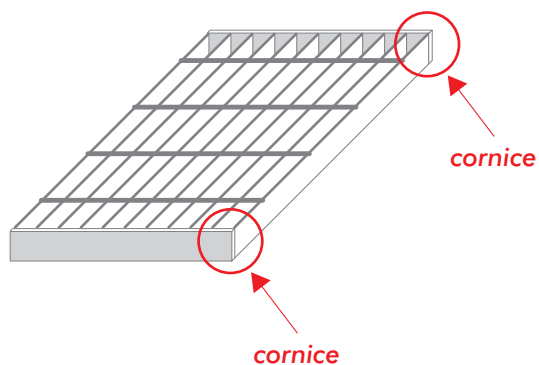
TAGLIARE LA GRATA ORTOGONALMENTE ALLE BARRE PORTANTI PER RICAVALO I PANNELLI A MISURA.

TAGLIARE IL PANNELLO IN MODO DA OTTENERE IL PRIMO E L'ULTIMO PASSO UGUALI (dettaglio A), IN QUESTO MODO QUANDO I PANNELLI SARANNO POSIZIONATI TUTTI I TONDI SARANNO ALLINEATI (dettaglio B).



5. BORDATURA DEL PANNELLO

SALDARE ALLE DUE ESTREMITA' DEL PANNELLO UN PIATTO CORNICE DI SEZIONE UGUALE ALLE BARRE PORTANTI.



soluzione A
AL PANNELLO GREZZO SALDARE
UN PIATTO GREZZO



soluzione B
AL PANNELLO ZINCATO SALDARE
UN PROFILO A "U" ZINCATO



6. GANCI FERMAGRIGLIATO

SECONDO LA NORMA UNI 11002-1:2002 - 3.14

fermagrigliato:

Elemento opportunamente conformato, da utilizzare per necessità tecniche e/o di sicurezza, per l'ancoraggio dei pannelli alla struttura di appoggio e/o per rendere solidali tra loro più pannelli accostati.

